

**МОДЕЛЬ ДЛЯ ЛЮБОЙ
НЕОБХОДИМОСТИ**

• Доступны несколько версий моделей:
нереверсивные с гидравлической
блокировкой и реверсивные
(с электрическим замком)

БЕЗОПАСНОСТЬ ИСПОЛЬЗОВАНИЯ

• Защита противоскольжения
гарантирована двумя регулируемыми
аварийными клапанами

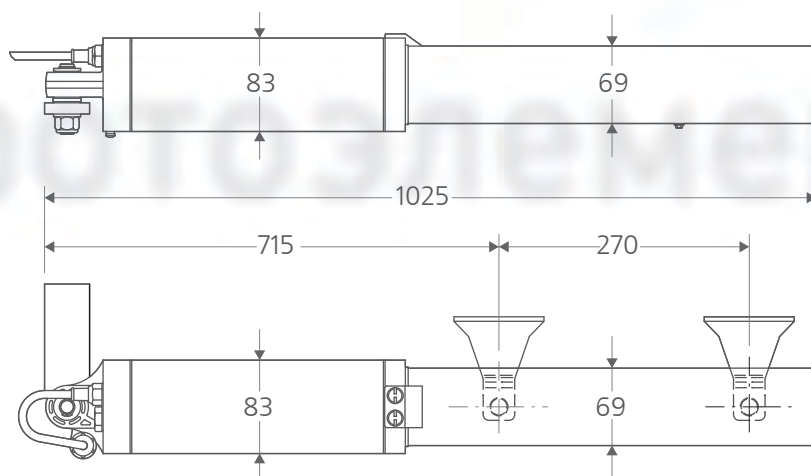


| КОД | ОПИСАНИЕ | НАПРЯЖЕНИЕ | ВЕС ВОРОТ | ДЛИНА ВОРОТ | КОЛ-ВО В ЕВРОПАLETTE |
|---------------|----------|------------|-------------------|-------------|----------------------|
| P935012 00001 | LUX L | 230В | до 5000Н (~500кг) | до 4м | 25 |

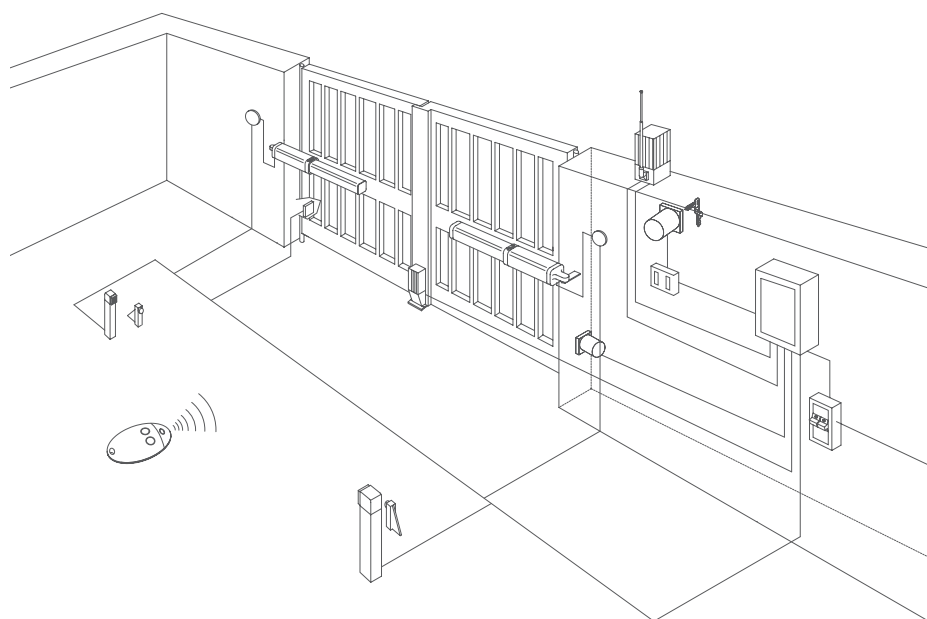
LUX L

| | |
|-----------------------------|---------------------------------|
| БЛОК УПРАВЛЕНИЯ | ALCOR N (рекоменд) |
| РЕВЕРСИВНЫЙ/НЕРЕВЕРСИВНЫЙ | реверсивный |
| БЛОК ПИТАНИЯ | 230В-±10%,50Гц 1-фазный |
| ПОГЛОЩАЕМАЯ МОЩНОСТЬ | 250Вт |
| ТЕРМОЗАЩИТА | встроена |
| ШАГ РАБОЧЕГО ХОДА | 270 мм |
| СКОРОСТЬ ХОДА | 8,3 мм/сек |
| ВРЕМЯ ОТКРЫВАНИЯ/ЗАКРЫВАНИЯ | 34 сек |
| ЗАМЕДЛЕНИЕ | - |
| УДАРНОЕ ДЕЙСТВИЕ | гидравлическая муфта |
| ТИП БЛОКИРОВКИ | электрический замок |
| РУЧНОЕ РАСЦЕПЛЕНИЕ | реверсивное устройство |
| ОПЕРАЦИОННЫЙ ЦИКЛ | очень интенсивное использование |
| УСЛОВИЯ ОКРУЖАЮЩЕЙ СРЕДЫ | от -20°C до +60°C |
| СТЕПЕНЬ ЗАЩИТЫ | IP57 |
| ВЕС УСТРОЙСТВА | 87Н(-8,7кг) |
| РАЗМЕРЫ | см. схему |

ГАБАРИТНЫЕ РАЗМЕРЫ



ТИПИЧНАЯ СХЕМА УСТАНОВКИ



ДОП. ОБОРУДОВАНИЕ



D113706 00002 - ALCOR N
См. стр. 96



D113693 00003 - RIGEL 5
См. стр. 98



P111408 - SCS WIE
Плата для прямого соединения аксессуаров WIEGAND (типа SELETTO, COMPAS SLIM, и т.д.).



P111376 - SCS 1
Последовательная панель управления для QSC D MA , LIBRA C MA , LIBRA C MV, LIBRA C LX, VENERE D, LEO D MA , LEO MV, RIGEL 5 И ALTAIR P.



D113050 - SPL
Плата разогревающая для 1 или 2 устройств моделей LUX, SUB, ORO , P4, 5-P7, BERMA и E5. Устройство с этой деталью способно функционировать при очень низких температурах.



D111704 - SSR5
Плата управления для светофора и обогрева для панели управления RIGEL 5. С этой деталью устройство способно функционировать при -20°C.



D111013 - ME
Плата для 12В-электрического замка для моделей ALCOR N и ALPHA SD



D121017 - ECB SX
Левосторонний горизонтальный электрический замок. Также доступен правосторонний и вертикальный.
См. стр. 132



P123001 00001 - EBP
Электрический замок 230 В переменного тока с нулевым сопротивлением удара. Доступен также в версиях на 50 мм, 75 мм и на 24 В.



D730178 - PLE
Крепежная пластина, используемая для присоединения скоб к каменным столбам



D610180 - CLS
Ключ для моделей lux b, oro, SUB, phobos N и phobos n bt .(10 штук)



N728003 - IDROLUX R
Красное гидравлическое масло. Канистра 2 литра. Заполнять маслом того же цвета.

радиоуправление